

ZH4 系列 直流 电动机

ZH4 Series DC Motors



机座号：112~200 功率：1.5~55 kW

工作制：S1 绝缘等级：F级

额定电压：440V，400V 励磁方式：他励

额定转速：3000、1500、1000、750、600r/min

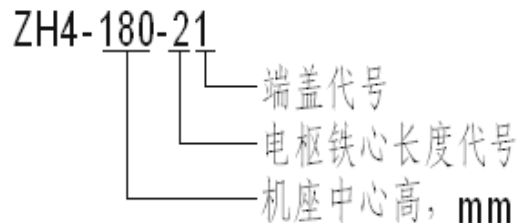
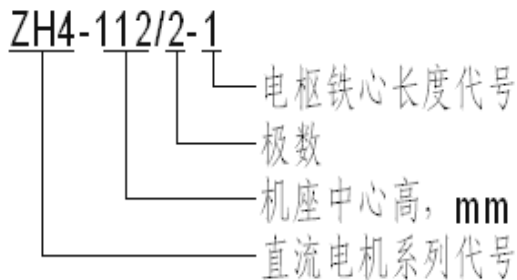
适用于：ZH4 系列主要用于多尘埃场合及其钢厂连铸机的传动，也适用于恶劣环境下的各种金属切削；防护等级 IP44 及以上，冷却方式 IC411 或 IC416，可实现最低 20r/min 至最高转速间平滑调速。

特点：稳定、良好的调速性能，可实现降低电枢电压恒转矩向下调速或减小励磁电流恒功率向上调速，调速范围宽，输出功率大，过载能力强。

使用条件：

1. 海拔不超过 1000m。环境温度不超过+40℃；
2. 电动机由静止整流电源供电，也可用直流发电机供电。
3. 标准励磁电压 180V，允许强行励磁，强励电压不超过 500V。

电机型号含义



1、电机的外壳防护等级及安装结构型式

- a. 外壳防护等级为 IP44，也可为 IP54。
- b. 电机均带底脚，安装方式为 IMB3、IMB35、IMB5、IMV1、IMV15 等。

2、出线盒的位置，从传动侧视之，在机座顶部。

3、电机的传动输出方式为弹性联轴器联接，机组配合须小心对准。

4、冷却方式

整个系列电机采用全封闭结构，机座表面带散热筋，电机冷却方式为 IC411 或 IC416。

IC411 可实现最低 300r/min（恒转矩）至最高转速（恒功率）间平滑调速。

IC416 可实现最低 20r/min（恒转矩）至最高转速（恒功率）间平滑调速。

性能数据 Performance Data

型号 Type	额定功率 Rated Output P_N	额定转速 Rated Speed		弱磁转速 Speed with Field Weakened n_F	电枢电流 Arm. Curr. I_N	励磁功率 Field Power P_F	效率 Eff.	惯量矩 Moment of Inertia GD^2	重量 Wt. kg
		400V	440V						
	kW	r/min		r/min	A	W	%	kg · m ²	kg
ZH4-112/2-1	1.9	2630		3600	6.9	320	61.1	0.072	95
	2.2		2960	3600	7.1		63.5		
ZH4-112/2-2	2.6	2630		3500	9.0	350	65.1	0.088	102
	3		2940	3500	9.1		67.3		
	1.4	1310		3000	5.1		60.3		
	1.5		1480	3000	4.77		63.2		
ZH4-112/4-1	3.7	2680		3500	11.7	500	74.1	0.128	101
	4		2950	3500	11.2		76		
	1.9	1340		1800	6.9		61.1		
	2.2		1480	1800	7.1		63.5		
	1.4	855		1100	5.1		60.3		
	1.5		980	1100	4.77		63.2		
ZH4-112/4-2	5	2740		3600	15.7	570	74.3	0.156	109
	5.5		3035	3600	15.4		75.7		
	2.6	1330		1800	9.0		65.1		
	3		1480	1800	9.1		67.3		
	1.9	955		1200	6.9		61.1		
	2.2		1025	1200	7.1		63.5		
ZH4-132-1	6.7	2610		3600	20.6	650	76.8	0.32	132
	7.5		2850	3600	20.6		78.4		
	3.7	1330		2200	13.0		65.2		
	4		1480	2200	12.2		68.7		
	2.6	865		1600	9.0		65.1		
	3		975	1600	9.1		67.3		
ZH4-132-2	5	1340		1800	15.7	730	74.3	0.4	152
	5.5		1480	1800	15.4		75.7		
	3.7	855		1500	13.0		65.2		
	4		980	1500	12.2		68.7		
ZH4-132-3	10	2610		3600	31.1	800	75.6	0.48	172
	11		2850	3600	30.5		77.7		
	7	1330		2100	22.7		71.9		
	7.5		1480	2100	21.4		74.5		

性能数据 Performance Data

型号 Type	额定功率 Rated Output P_N	额定转速 Rated Speed		弱磁转速 Speed with Field Weakened n_F	电枢电流 Arm. Curr. I_N	励磁功率 Field Power P_F	效率 Eff.	惯量矩 Moment of Inertia GD^2	重量 Wt.
		400V	440V						
	kW	r/min		r/min	A	W	%	kg · m ²	kg
ZH4-132-3	5	945		1600	16.1	800	71.1	0.48	172
	5.5		1050	1600	15.7		71.9		
ZH4-160-11	13.5	2710		3500	40.5	820	79.4	0.64	210
	15		3000	3500	40.5		80.5		
ZH4-160-21	16.5	2710		3500	50.5	920	77.9	0.76	232
	18.5		3000	3500	50.5		79.4		
	6.7	900		1800	20.6		76.8		
	7.5		1000	1800	20.6		78.4		
ZH4-160-31	19.5	2710		3500	58.8	1050	80.4	0.88	259
	22		3010	3500	58.8		82.6		
	10	1350		3000	31.1		75.6		
	11		1500	3000	30.5		77.7		
ZH4-180-11	13.5	1350		3000	40.5	1200	79.4	1.52	311
	15		1500	3000	40.5		80.5		
	7	670		1900	22.7		71.9		
	7.5		750	1900	21.4		74.5		
	5	540		1400	16.1		71.1		
	5.5		600	1400	15.7		71.9		
ZH4-180-21	27	2710		3400	77.8	1400	84.7	1.72	335
	30		3000	3400	77.8		85.7		
	16.5	1350		2800	51.4		75.5		
	18.5		1500	2800	51.4		78.1		
	10	900		2000	31.1		75.6		
	11		1000	2000	30.5		77.7		
	7	540		1600	22.7		71.9		
	7.5		600	1600	21.4		74.5		
ZH4-180-31	13	900		2000	42.4	1500	73	1.92	365
	15		1000	2000	42.4		74.1		
ZH4-180-41	33	2710		3200	97	1700	82.8	2.2	395
	37		3000	3200	97		83.6		
	19.5	1350		3000	61		77.3		
	22		1500	3000	61		79.7		
	10	670		2000	31.1		75.6		
	11		750	2000	30.5		77.7		
ZH4-200-11	40.5	2710		3200	118	1400	83.4	3.68	465
	45		3000	3200	118		85.5		
	16.5	900		2000	52		73.8		
	18.5		1000	2000	52		76.8		

性能数据 Performance Data

型号 Type	额定功率 Rated Output P_N	额定转速 Rated Speed		弱磁转速 Speed with Field Weakened n_F	电枢电流 Arm. Curr. I_N	励磁功率 Field Power P_F	效率 Eff.	惯量矩 Moment of Inertia GD^2	重量 Wt.
		400V	440V						
	kW	r/min		r/min	A	W	%	kg · m ²	kg
ZH4-200-11	13	670		1600	42.4	1400	73	3.68	465
	15		750	1600	42.4		74.1		
ZH4-200-21	27	1350		3000	82	1500	78.8	4.2	510
	30		1500	3000	82		80.4		
	10	540		1000	31.1		75.6		
	11		600	1000	30.5		77.7		
ZH4-200-31	49.5	2710		3200	141	1750	85.6	4.8	560
	55		3000	3200	141		87.1		
	33	1350		2800	101		79.6		
	37		1500	2800	101		82		
	19.5	900		2000	64		72.2		
	22		1000	2000	64		77.4		
	16.5	670		1400	52		73.8		
	18.5		750	1400	52		76.8		
	13	540		1200	42.4		73		
	15		600	1200	42.4		74.1		

备注：

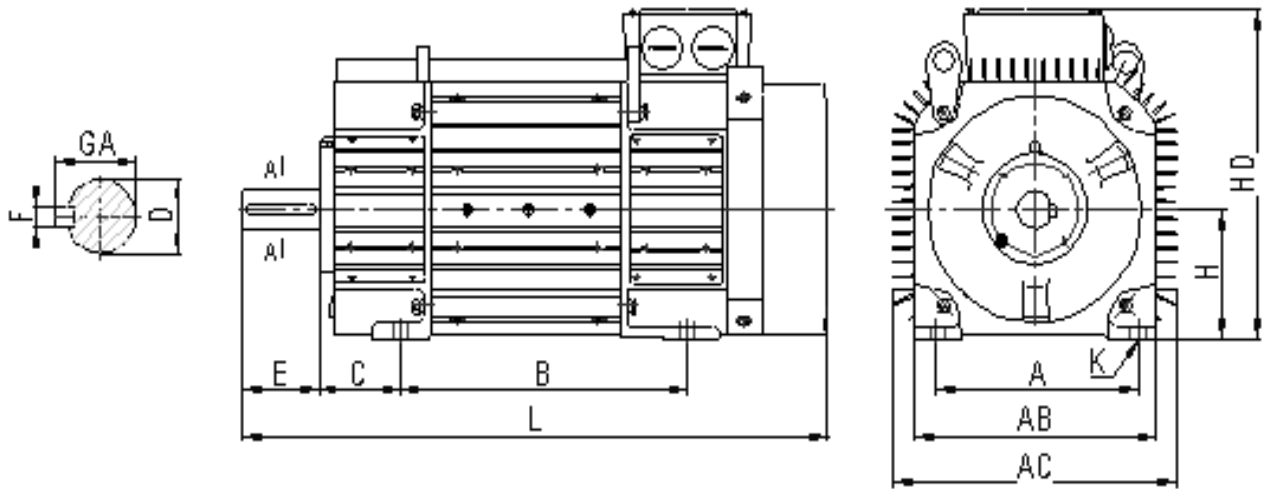
他励电动机启动时，必须先将励磁电压升至额定电压，然后接通电枢回路。停车时，先切断电枢回路，然后断开磁场电路，避免在启动和停车时因弱磁引起超速。

电动机订货说明

1. 订货时请注明电动机的型号、功率、电压、转速、励磁电压、冷却方式、出线盒位置等详细信息。
2. 订货时请注明需要的安装在电动机上附件的型号、规格、数量等详细信息。
3. 如使用环境特殊，需要湿热带型，在原型号后面请注明“TH”。
4. 如需要的规格、技术要求与本样本有出入，请即与我公司联系，事先提出具体而明确的要求，经协商同意后签单技术协议或在订货合同中注明。

外形及安装尺寸 Dimensions

mm

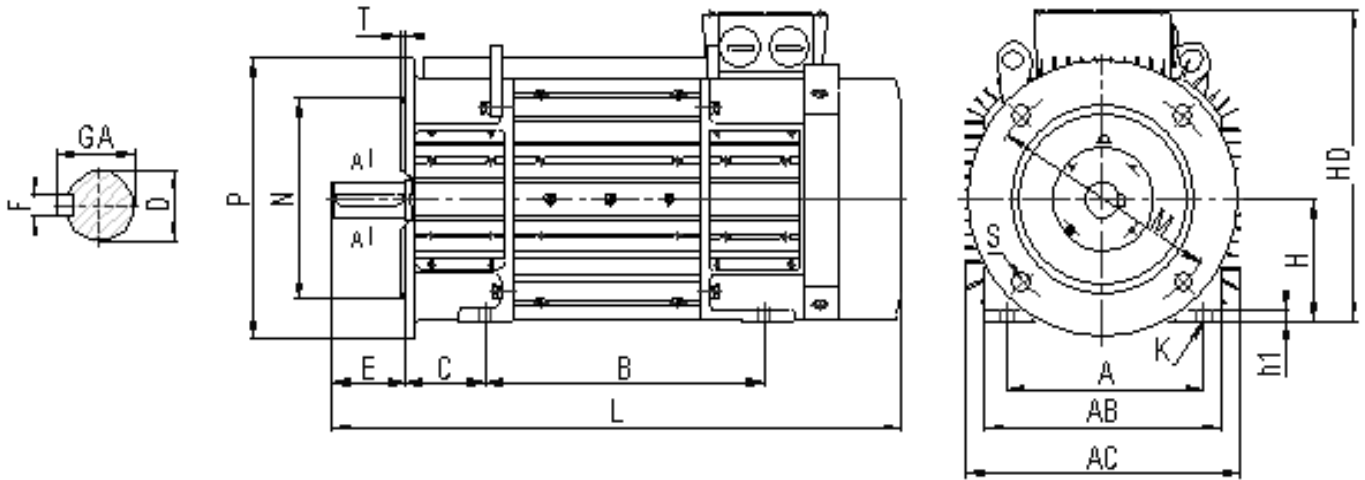


卧式、机座带底脚

型号 Type	安装尺寸 Mounting Dimensions									外形尺寸 Outline Dimensions			
	A	B	C	D	E	F	GA	H	K	AB	AC	HD	L
ZH4-112/2-1	190	337	70	28	60	8	31	112	12	225	290	375	783
ZH4-112/2-2		367											813
ZH4-112/4-1		347		823									
ZH4-112/4-2		387		863									
ZH4-132-1	216	355	89	38	80	10	41	132	12	260	325	415	858
ZH4-132-2		405											908
ZH4-132-3		465											968
ZH4-160-11	254	411	108	48	110	14	51.5	160	15	320	385	520	1020
ZH4-160-21		451											1060
ZH4-160-31		501											1110
ZH4-180-11	279	436	121	55	110	16	59	180	15	356	420	560	1075
ZH4-180-21		476											1115
ZH4-180-31		526											1165
ZH4-180-41		586											1225
ZH4-200-11	318	566	133	65	140	18	69	200	19	396	460	600	1255
ZH4-200-21		606											1295
ZH4-200-31		686											1375

外形及安装尺寸 Dimensions

mm



卧式、机座带底脚，端盖带凸缘

型号 Type	安装尺寸 Mounting Dimensions														外形尺寸 Outline Dimensions					
	A	B	C	D	E	F	GA	H	K	M	N	S	Holes	T	P	AB	AC	HD	L	h1
ZH4-112/2-1	190	337	70	28	60	8	31	112	12	215	180	15	4	4	250	225	290	375	783	10
ZH4-112/2-2		367																	813	
ZH4-112/4-1		347		823																
ZH4-112/4-2		387		863																
ZH4-132-1	216	355	89	38	80	10	41	132	12	265	230	15	4	4	300	260	325	415	858	12
ZH4-132-2		405																	908	
ZH4-132-3		465																	968	
ZH4-160-11	254	411	108	48	110	14	51.5	160	15	300	250	19	4	5	350	320	385	520	1020	14
ZH4-160-21		451																	1060	
ZH4-160-31		501																	1110	
ZH4-180-11	279	436	121	55	110	16	59	180	15	350	300	19	4	5	400	356	420	560	1075	16
ZH4-180-21		476																	1115	
ZH4-180-31		526																	1165	
ZH4-180-41		586																	1225	
ZH4-200-11	318	566	133	65	140	18	69	200	19	400	350	19	8	5	450	396	460	600	1255	16
ZH4-200-21		606																	1295	
ZH4-200-31		686																	1375	

表中外形尺寸为参考值，实际情况以实物为准。

表中数据若有改动，恕不另行通知。